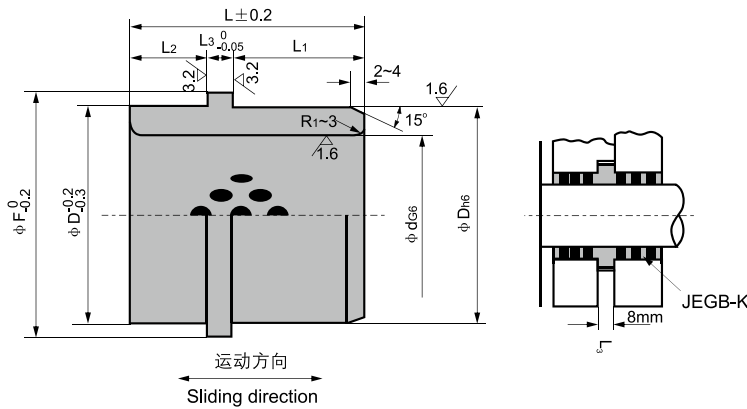


# JEGB, JEGB-K 射出座导套

## OILLESS EJECTOR GUIDE BUSHES



材质	高力黄铜 + 石墨
Material	CuZn25Al5Mn3Fe3+Graphite



Unit(单位): mm

Standar No. 规格	Φd	G6	ΦD	h6	ΦF	L	L <sub>1</sub>	L <sub>2</sub>	L <sub>3</sub>		
JEGB-10 × 24	10	+0.014	16	0	21	24	10				
JEGB-10 × 28		+0.005				28	14				
JEGB-12 × 26	12		18			26	12				
JEGB-12 × 28						28	14				
JEGB-13 × 26	13		22		25	26	12				
JEGB-13 × 28						28	14				
JEGB-13 × 33						33	18				
JEGB-13 × 38						38	24				
JEGB-16 × 26	16		25	0	30	26	12	10			
JEGB-16 × 28						28	14				
JEGB-16 × 33						33	19				
JEGB-16 × 38						38	24				
JEGB-20 × 26	20		30		35	26	12				
JEGB-20 × 28						28	14				
JEGB-20 × 33						33	19				
JEGB-20 × 38						38	24				
JEGB-25 × 26	25		35		40	26	12		4		
JEGB-25 × 28						28	14				
JEGB-25 × 33						33	19				
JEGB-25 × 38						38	24				
JEGB-30 × 33	30		40	0	45	33	14				
JEGB-30 × 38						38	19				
JEGB-30 × 43						43	24				
JEGB-32 × 38						38	19				
JEGB-32 × 43	32		42		47	43	24	15			
JEGB-32 × 48						48	29				
JEGB-35 × 38	35		46		50	38	19				
JEGB-35 × 43						43	24				
JEGB-35 × 48						48	29				
JEGB-40 × 48						48	24				
JEGB-40 × 53	40		52	0	57	53	29	20			
JEGB-50 × 48						48	24				
JEGB-50 × 53	50		62		67	53	29				
JEGB-K-30 × 37	30		42	0	47	37	14	15			
JEGB-K-30 × 42						42	19				
JEGB-K-30 × 47						47	24				
JEGB-K-30 × 52						52	29				
JEGB-K-40 × 53	40		55	0	60	53	20	25			
JEGB-K-40 × 57						57	24				
JEGB-K-40 × 60						60	32			20	8
JEGB-K-40 × 67						67	29				
JEGB-K-40 × 70	40		55		55	70	42	20			
JEGB-K-50 × 67						67	29	30			
JEGB-K-50 × 87	50		62	0	67	67	29	30			
JEGB-K-60 × 67						67	29	40			
JEGB-K-60 × 87	60		74		82	67	29	30			
JEGB-K-60 × 87						87	39	40			